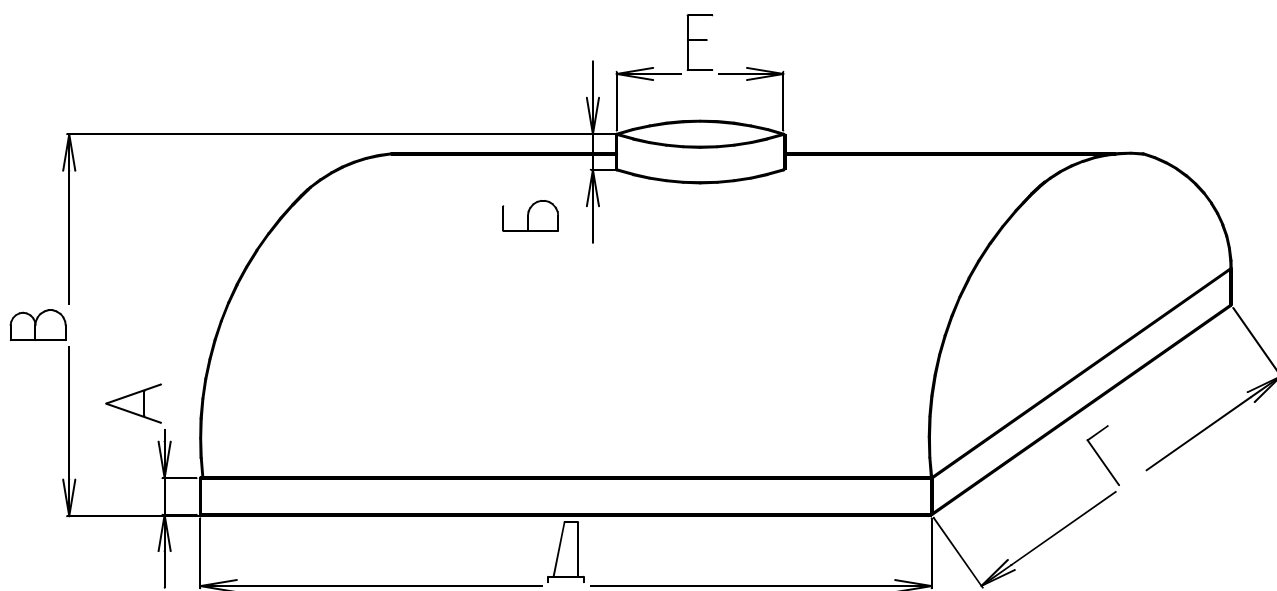


# Заявка на изготовление перехода

Сделка № \_\_\_\_\_ Ответственный \_\_\_\_\_

Дата \_\_\_\_\_



Размеры указывать в мм..

Д = \_\_\_\_\_ мм  
Г = \_\_\_\_\_ мм  
В = \_\_\_\_\_ мм  
А = \_\_\_\_\_ мм  
Б = \_\_\_\_\_ мм  
Е = \_\_\_\_\_ мм

- Оцинковка;
- Крашеный металл RAL \_\_\_\_\_;
- Изоляция внутри;
- Изоляция снаружи.