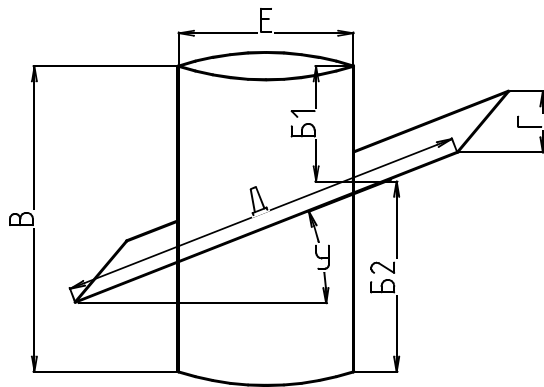


# Заявка на изготовление узла прохода

Сделка № \_\_\_\_\_ Ответственный \_\_\_\_\_

Дата \_\_\_\_\_



- Д = \_\_\_\_\_ мм
- Г = \_\_\_\_\_ мм
- В = \_\_\_\_\_ мм
- У = \_\_\_\_\_ град.
- Е = \_\_\_\_\_ мм
- Б1 = \_\_\_\_\_ мм
- Б2 = \_\_\_\_\_ мм

Размеры указывать в мм.  
Угол "У" может быть равен нулю градусов. – это для плоской кровли.

- Оцинковка;
- Крашеный металл RAL \_\_\_\_\_;
- Изоляция внутри;
- Изоляция снаружи.